

EAN: 6414150083150

www.oras.com/ee/products/oras/product/7592U-11

Termostaadiga dušissüsteem koos Wellfit kehahooldusega. Suure üladuši- ja käsidušiga. Avar turvaklaasist riiul, turvapiirajaga temperatuuriseadekahv, suundvahetaja, käsiduši seinahoidik. Oras Hydractiva Style käsiduš on 3-pihustusrežiimiga: Sensitive (lai ja pehme), Intense (jõuline) ja Pulse (masseeriv). Üladuš 360 mm x 220 mm. Wellfit kehahooldusprogrammide seadistamine Oras App'i abil. Toode on varustatud tagasilöögiklappide, prügipüüdurite ja summutiga ekstsentrkliidestega.



- Dušš
- Patareitoitelised segistid, Termostaatsegistid, Bluetooth®
- Seinapealne paigaldus
- Kroom/Valge
- Integrated diverter / Volume control
- Käsiduš, Shower holder, Dušivoolik (1750 mm), Shower head
- Pulsating, Intense, Sensitive
- Turvapiirajaga (38°C) termostaat, THERMO COOL
- Termostaadiga temperatuuri seadmine
- Safety glass, Adjustable settings (via bluetooth)

Tehnilised andmed

Vooluhulk

Vooluhulk 300 kPa	0.2 l/s
Rõhukadu vooluhulgal (0.2 l/s)	210 kPa

Tehnilised omadused

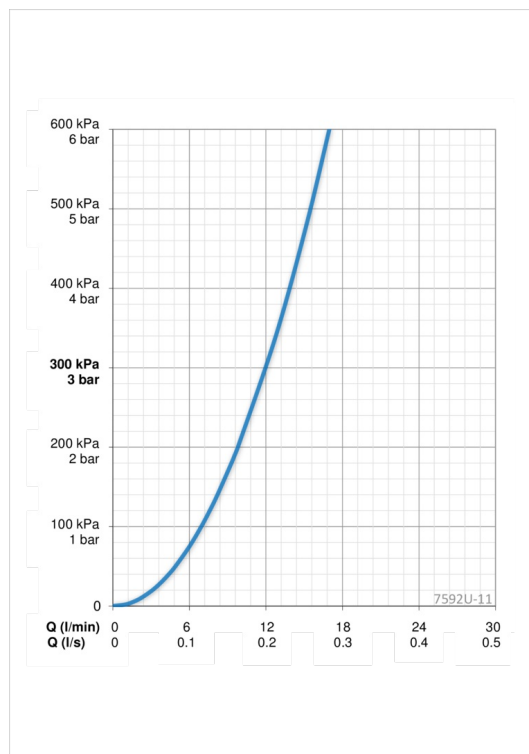
Kuum vesi	max. +70°C
Kasutussurve	100 - 1000 kPa
Ühenduse mõõt	G1/2
Paigalduslaius	CC150± 15 mm
Materjal	Brass

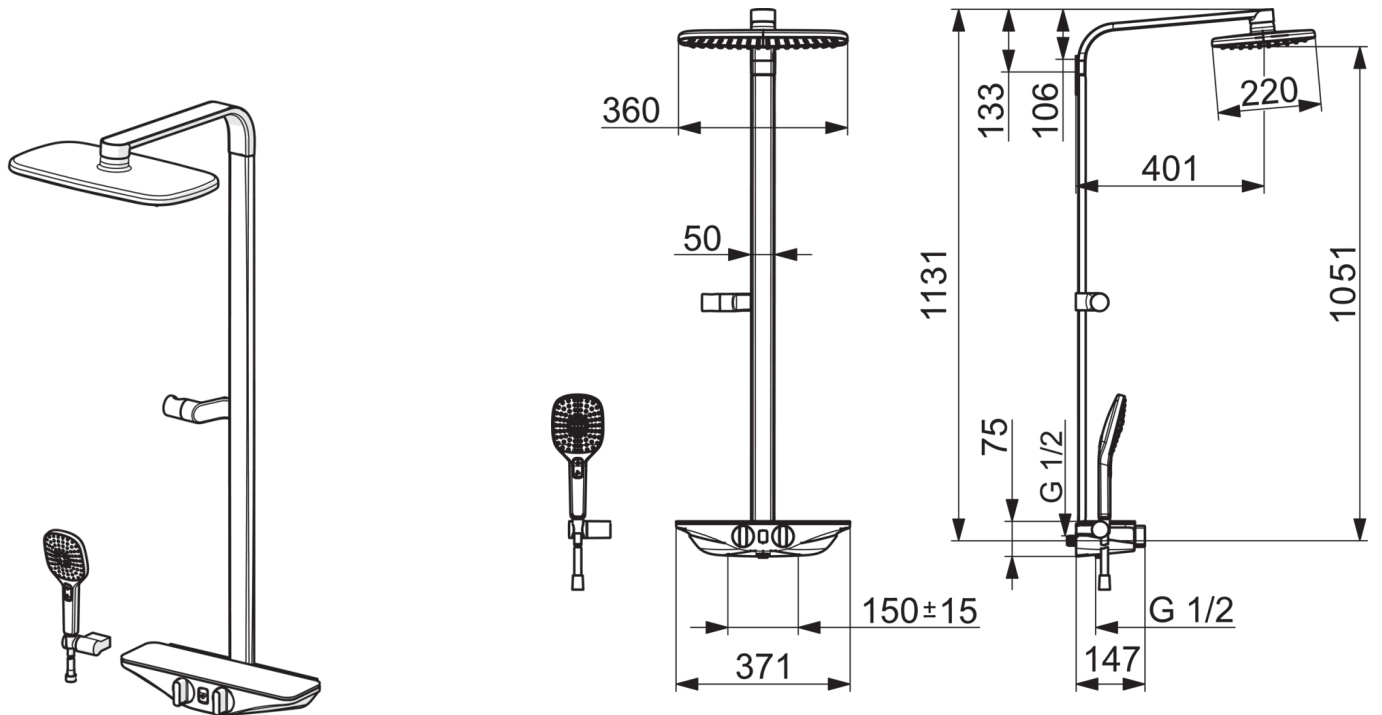
Elektronika

Patarei	AA 1.5 V Lithium x 4
Bluetooth version	4.x

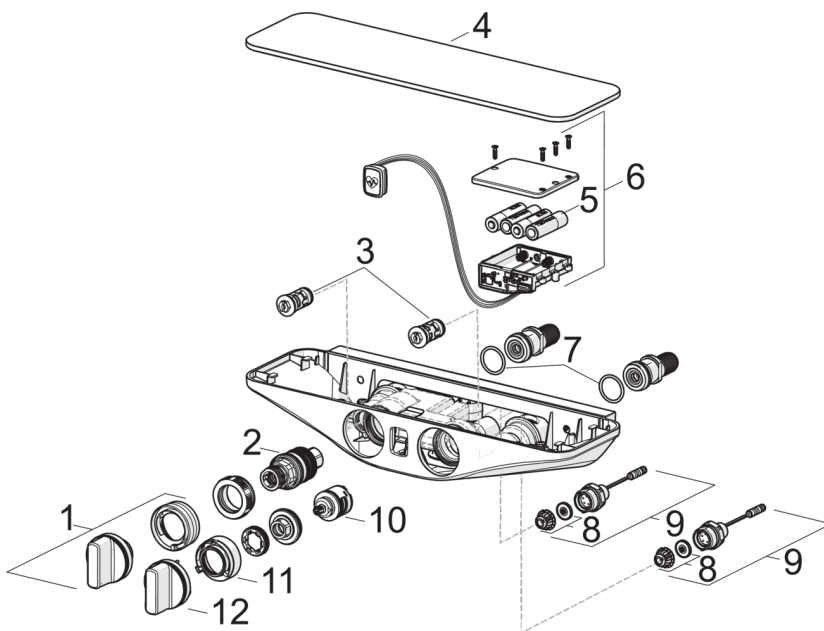
Määrused

EMC Direktiiv	CE 2014/30/EU
EN standard	EN 1111 , EN 15091
Hääleklass	I (ISO 3822) Oras lab.
Kaitseklass	IP 55





Varuosad



SP7592U-11

	Kood
01	1000791V
02	178780V
03	1004950V
03	602346V
04	1003062V
05	600599V
06	1000858V
07	602674V
08	199205V
09	199206V
10	198282V
11	1003518V
12	1000716V